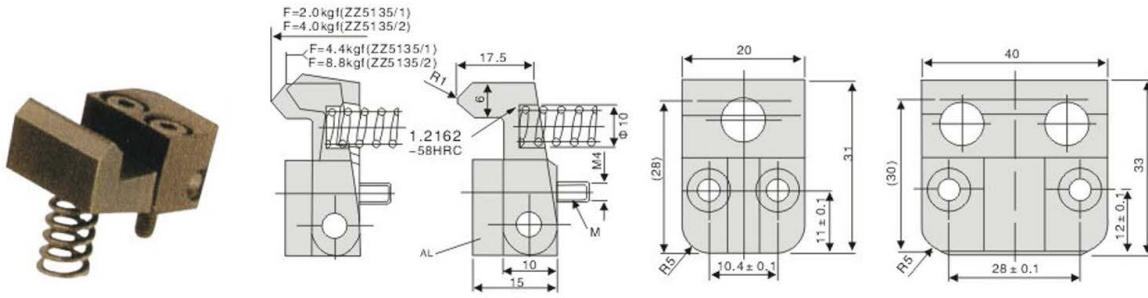
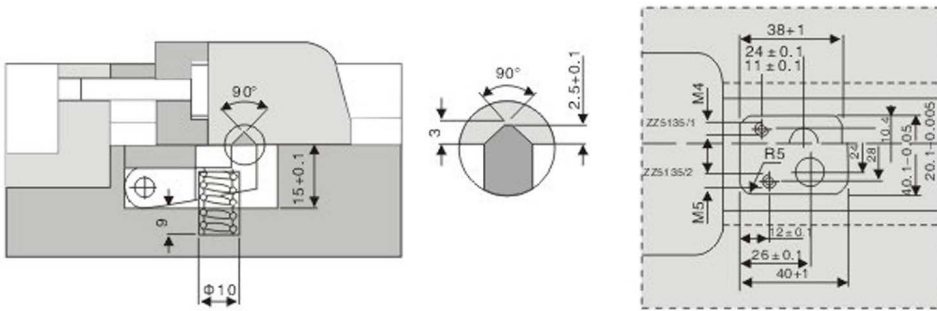


# JHN33



Material	Hardness
M材質	硬度
1.2162	HRC59°~61°

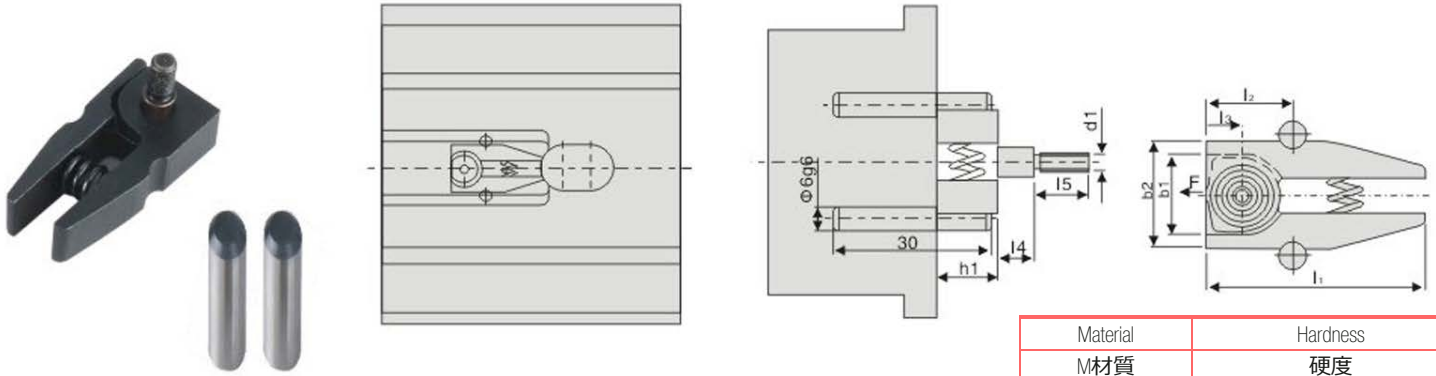


Type	M螺絲 Mscrew	荷重/load(Kgf)
JHN33-01	4	2.0-4.4
JHN33-02	5	4.0-8.8

2D下載

3D下載

返回索引



Material	Hardness
M材質	硬度
1.7131	HRC54°±2°

Type	尺寸/Dimension							荷重/load(Kgf)		
	h1	l1	l2	l3	l4	l5	d1	b1	b2	F(kgf)
JHN34-10	10	40	17.5	7	5.1	9.5	M5	18	21.5	10
JHN34-12	12	43	18	7.5	6.1	11	M6	22	25.5	15
JHN34-16	16	50	20.5	9.5	3.1			28	31.5	25

2D下載

3D下載

返回索引