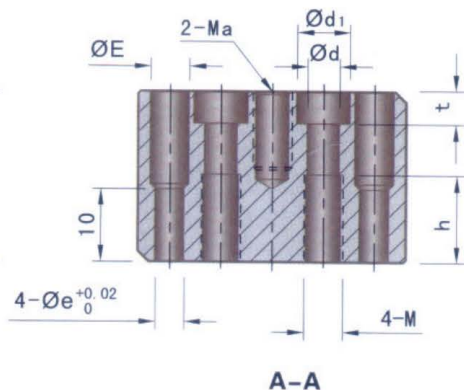
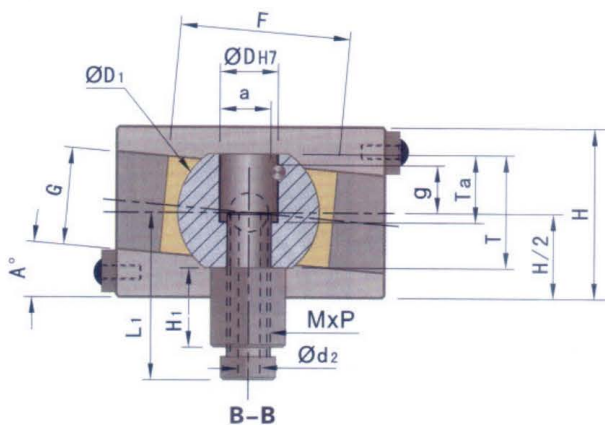
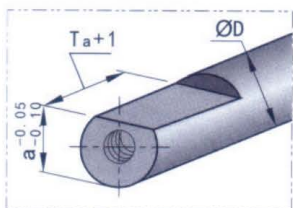


自潤滑板: 銅+石墨



適用斜頂杆:



D	W	Wa	Wb	L	La	L1	K	C	d	d1	d2	H	H1	h	E	e
16	64	50	36	70	25	42	50	6	6.6	11	9	40	21	20	6.6	6
20	76	60	43	75	30	45	55	8	8.6	14	11	46				
25	81	65	48	85	40	49	65				13	48	21.5	25	9	8
30	88	72	55	100	50	55	80				54	26				

D	T	Ta	t	a	G	g	F	D1	Sw1	Sw2	M	Ma	MxP	A 指定單位0°	A 指定單位1°
16	24	15	6.5	13	24	10	45	30	17	14	M8	M8	M14x1.5	0°	0°-10°
20	30	18		17		13		40	22	19		M10	M10		
25	35	20.5	8.5	22	14	50	27	22	M22x1.5						
30	38	22		27	30	15	60	32	27	M27x1.5					

安裝示意图:

