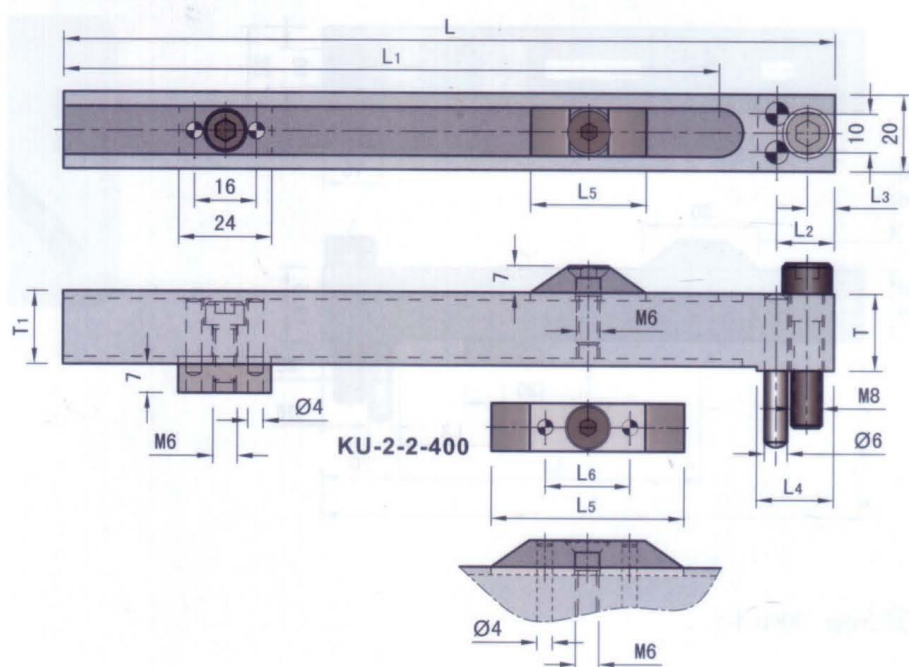
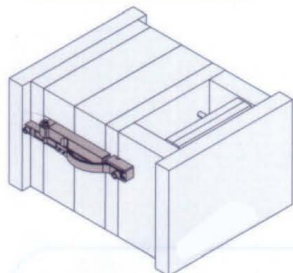
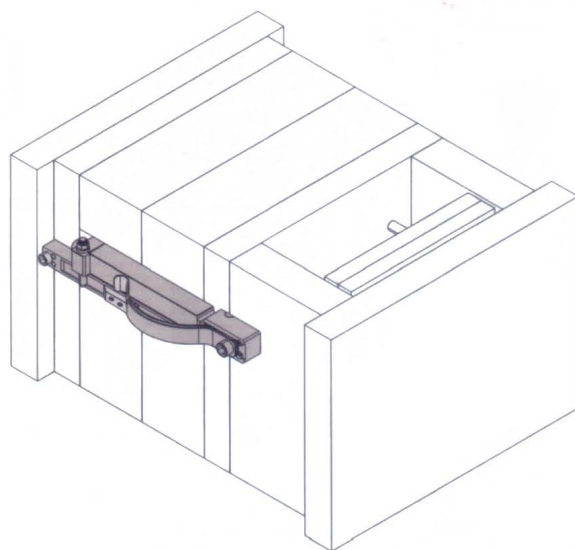
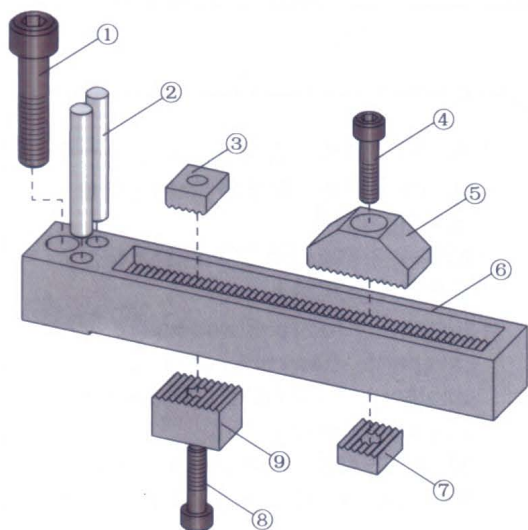


1.行程調節部分鋸齒形設計，省去銷孔加工的繁瑣。同時，簡單化行程的調整；

2.KU鎖模扣僅為全套組件的其中一半，需與另一半KL配合使用（KL需單獨訂購）。

Pos	1	2	6	8
規格	M8x35	Φ6x40	M5x20	M5x20

产品立体示意图:



Code	L	L1	L2	L3	L4	L5	L6	T	T1
KU-1-2-200	200	170	15	7	20	30	-	20	19
KU-1-2-250	250	220							
KU-1-2-300	300	270							
KU-1-2-400	400	360	19.5	10	25	50	22	30	29