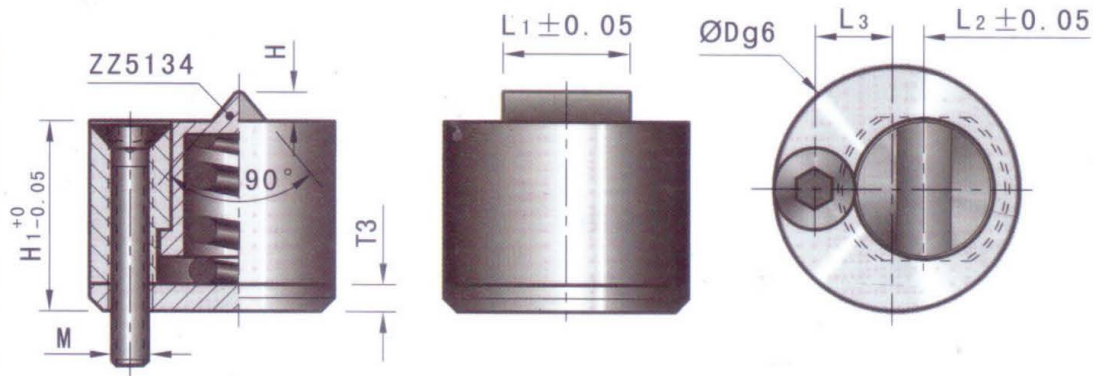


定位珠 Z5130 INTERNAL LATCH LOCK (简体)



Code	D	L1	L2	L3	H	H1	T3	安裝螺絲	荷重(Kgf)
Z5130-13	13	6.6	1.4	4.3	1	10	1.6	M2-16	3.5
Z5130-18	18	9.6	2	6	1.8	14	2	M3-20	4.5
Z5130-27	27	14.4	3	9	2.8	21	3	M4-25	9.5

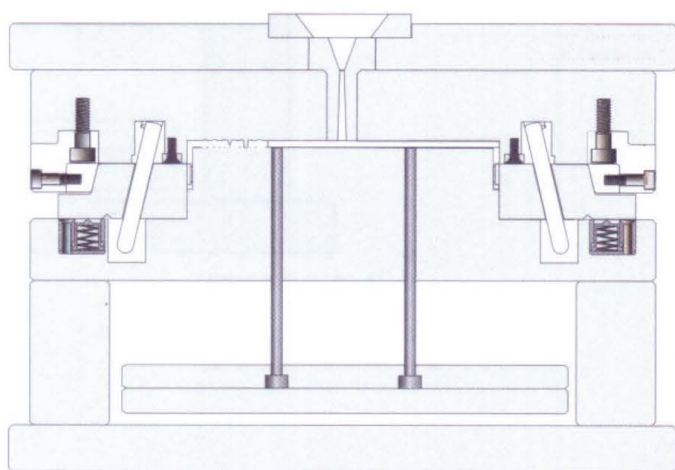
產品特點:

1. Z5130定位珠外形設計小巧，占用安裝空間小；
2. Z5130定位珠是定位珠系列中安裝最為方便的產品之一；
3. 此款精密版定位珠采用機械精密加工而成，定位更精準。

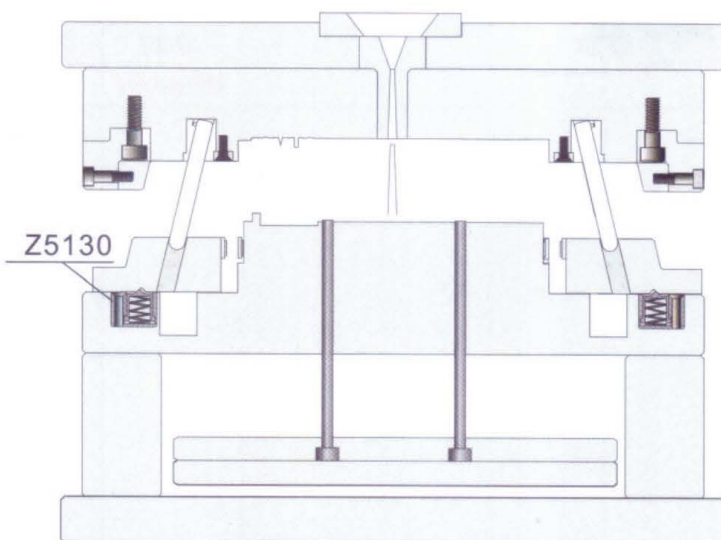
安裝使用說明:

使用此款產品的模具必須在行位上對應位置加工“Λ”型槽；
 模具上所加工安裝孔必須與“Λ”型槽垂直，以便發揮最大限位功能

功能示意图:



合模状态



开模状态